

TL40

СИГНАЛЬНАЯ КОЛОННА

- * Миниатюрный корпус
- * Светодиодный источник свечения
- * Постоянное / прерывистое свечение
- * Варианты питания: 12 / 24 / 220 Вольт
- * Лёгкий корпус



Светосигнальная колонна диаметром 40 мм

Светосигнальные колонны - это устройства, позволяющие контролировать технологические процессы на производствах с помощью световой индикации. Идеально подходят для автоматизации производства и многих других областей применения благодаря экономичности (энергосбережению) и отсутствием необходимости в техническом обслуживании.

Указания

Выполнять установку, тех. обслуживание и ввод в эксплуатацию имеют право только квалифицированные специалисты.

- Оборудование использовать только в соответствии с инструкцией по эксплуатации.
- Запрещается разбирать изделие, дергать или тянуть за провод.
- Перед включением проверить электрическое соединение, которое должно соответствовать схеме, указанной в данном описании.
- Не устанавливать изделие в местах, где превышены требования по уровню вибрации.
- Недопустимо попадание внутрь изделия воды и моющих средств.
- Не протирать поверхность изделия растворителями и другими едкими химическими веществами или содержащими абразивные составляющие.

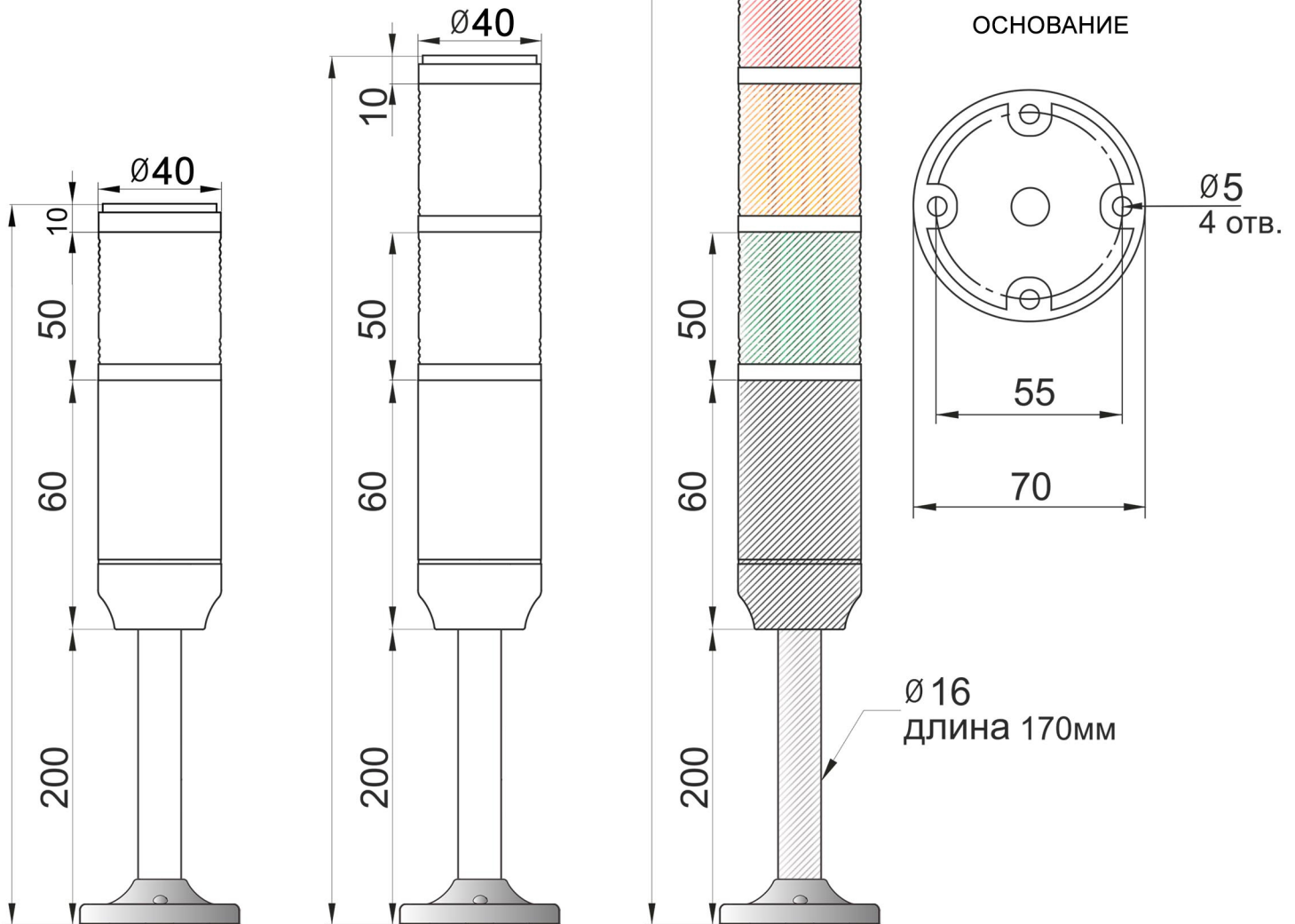
Любые изменения или модификации в конструкции оборудования недопустимы!

Технические характеристики	
Напряжение питания	Переменный ток: 220В 50/60Гц +/-10% Постоянный ток: 24В пост. ток +/-10%
Потребляемый ток	Светодиодный модуль: 23мА
Режим работы	Постоянное свечение
Класс защиты корпуса	IP 50
Виброустойчивость	0,75 мм при 10-55 Гц
Температура окружающей среды	-10...+45 С
Температура хранения	-40...+70 С
Влажность	45...85% относительной влажности
Общий вес	прибл. 0,5 кг.(для 3-х модульной)

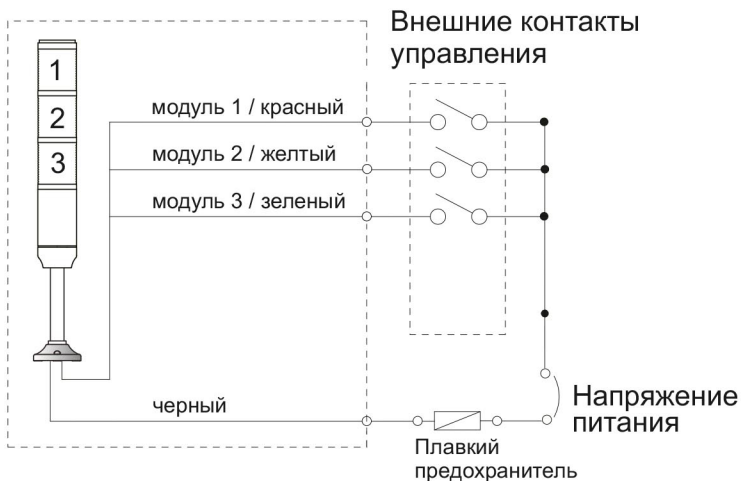
TL40

СИГНАЛЬНАЯ КОЛОННА

Схематический чертеж



Электрическое соединение



Кодообразование

TL 40 B-220-RYG

R / Y / G - Одноцветная
R+Y / R+G - Двухцветная
R+Y+G - Трёхцветная

Напряжение питания:
220 - 220В
24 - 24В
12 - 12В

Свечение:
В - Постоянное
F - Прерывистое (мигающее)

Диаметр корпуса 40мм

Светосигнальная колонна.

*Соблюдение полярности при использовании 24VDC не требуется.