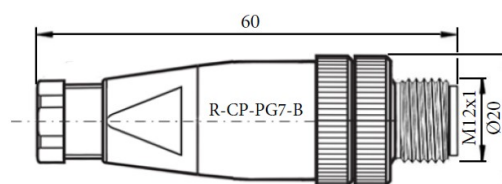
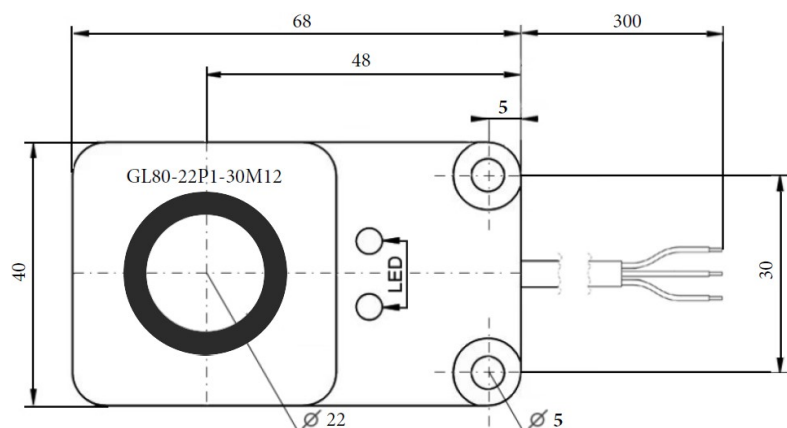


Индуктивный кольцевой датчик

Артикул: **GL80_22P1_M12**



Датчики и выключатели



Тип	:	Кольцевой датчик
Корпус	[mm] :	68x40x20 мм
Подключение	:	Кабель/Разъем M12x1
Внутренний диаметр отверстия	[mm] :	22
Электрическая схема	:	PNP NO
Рабочее напряжение	[V] :	6...36 DC
Потребление тока	[mA] :	15 (30 V)
Защита от переплюсовки	:	Да
Падение напряжения	[V] :	< 2,5
Номинальный ток	[mA] :	300
Защита от короткого замыкания	:	Да
Защита от перегрузок по току	:	Да
Частота срабатывания	[Hz] :	500
Максимальная скорость детали	[m/s] :	25
Минимальный диаметр стального шарика (Ø)	[mm] :	0.2
Максимальный диаметр стального шарика (Ø)	[mm] :	21.8
Время отклика	[ms] :	<2



Датчики и выключатели

Рабочая температура [°C] : -20...70

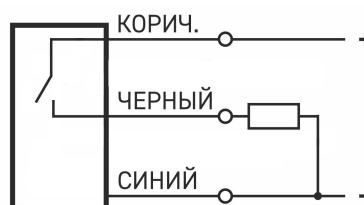
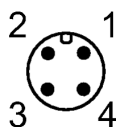
Степень защиты : IP 65

Материал : Корпус: ABS пластик; Кольцо: POM

Вес [kg] : 0.125

Индикация состояния выхода LED : Красный, зеленый

Электрическое подключение : Кабель 2 м; 3 x 0.34 mm²/разъем M12x1 4PIN



Количество в упаковке [штука] : 1